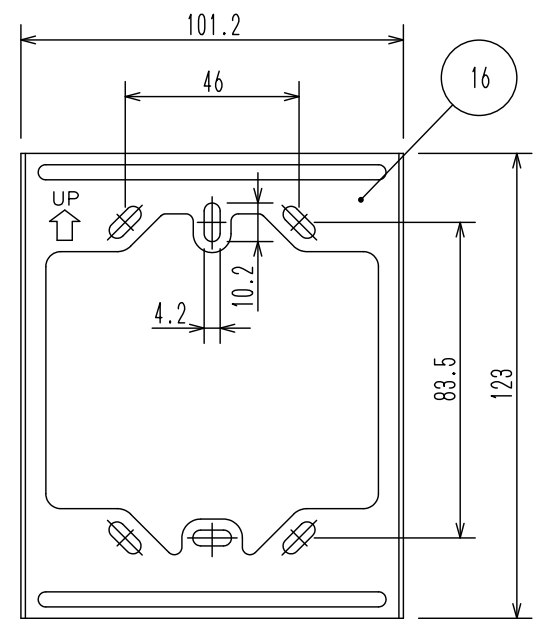
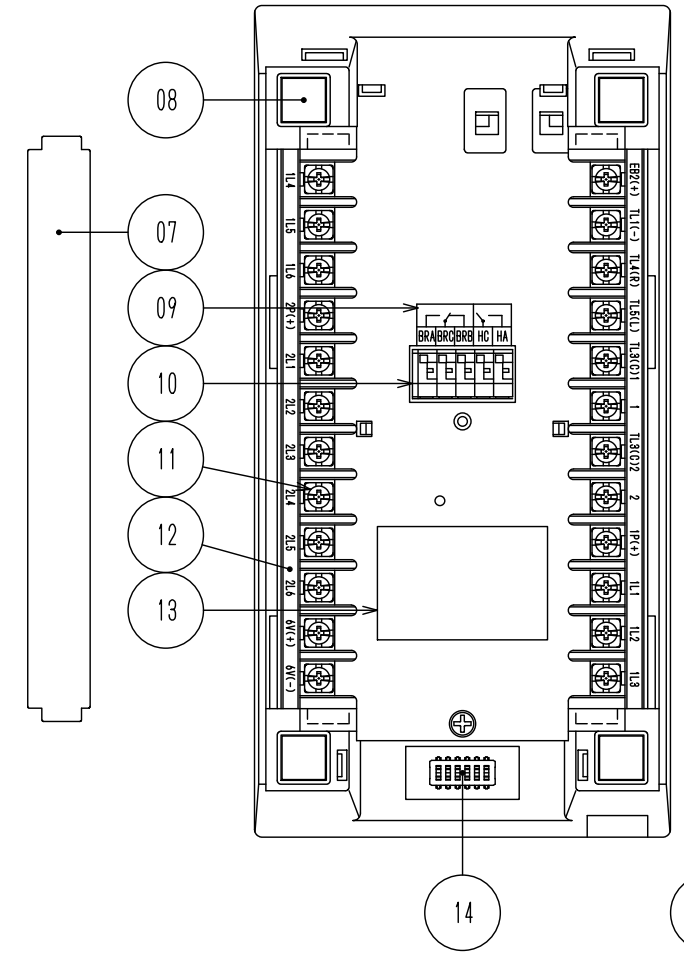
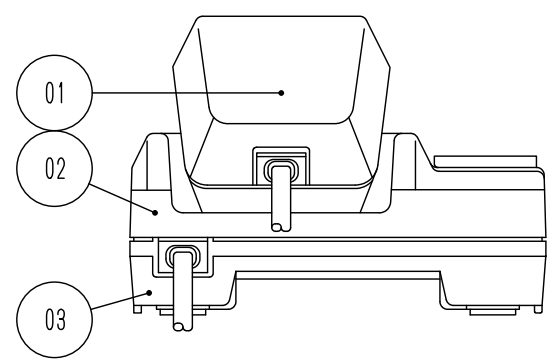


※出荷時はセンタープレートに  
名称シールは貼り付けていません。  
本図は貼り付け例です。



壁掛け金具(S=1/1)



名称シール詳細(S=1/1)

16	壁掛金具	シルバージンク t1.2	1	(付属品)
15	名称シール		1	(付属品)
14	ディップスイッチ	A6D-6100	1	
13	検査ラベル		1	
12	端子ラベル		2	
11	端子	M3.5+ネジ	24	
10	端子	OCN-050(5P)	1	差し込み式
09	端子ラベル		1	
08	ゴム足		4	黒色
07	端子カバー	塩化ビニール	2	透明
06	サイドプレート	ABS	1	ワームブラウン色
05	センタープレート	ABS	1	ワームブラウン色
04	ハンドセットコード	PVC4芯	1	白色
03	底板	ABS	1	白色
02	ハウジング	ABS	1	白色
01	ハンドセット	ABS	1	ワームブラウン色
番号	名称	仕様	数量	備考

第3角法 3RD ANGLE PROJECTION	DIM IN mm	尺度 SCALE 1:2	作成日付 DATE '10.02.18	名称 TITLE E-02SV 外形図
承認 APPROVED 粕谷	検图 CHECKED 吉田	設計 DESIGNED 大越	作成 DRAWN 大越	保管 STORAGE 1033
N I C株式会社			図面番号 DRAWING NO. M-18422-A	