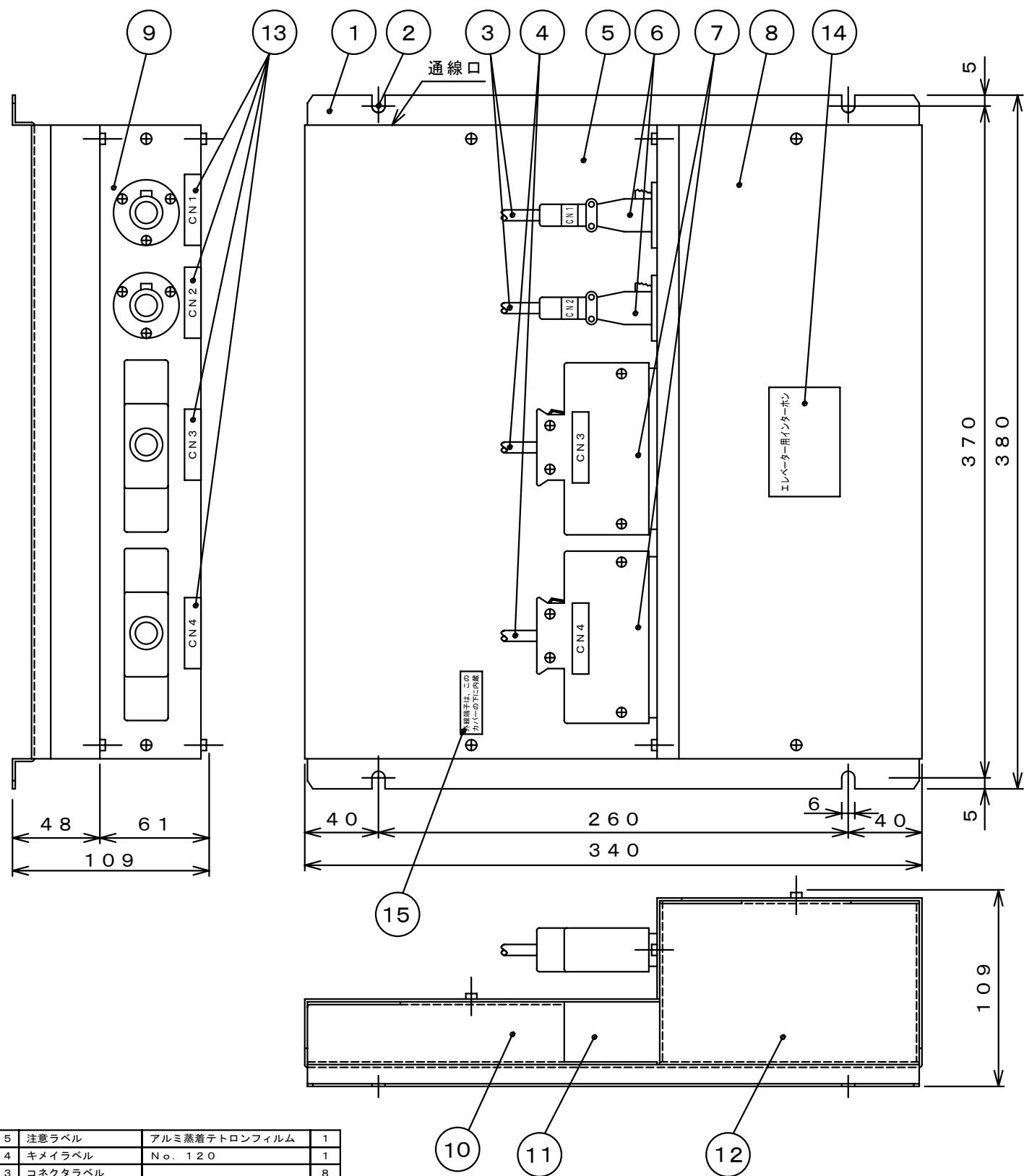


EZ-0515NS□



15	注意ラベル	アルミ蒸着テロンフィルム	1
14	キメイラベル	N. 120	1
13	コネクタラベル		8
12	側板 B	SPC-1クロメート	2
11	通線口		2
10	側板 A	SPC-1クロメート	2
9	コネクタ板	SPC-1 塗装	1
8	上カバー	SPC-1 塗装	1
7	スイッチ用コネクタ	P-1360B-CTC	2
6	送受話器用コネクタ	XLR-7-11C	2
5	端子カバー	SPC-1 塗装	1
4	スイッチ用コード	60芯 (3M)	2
3	送受話器用コード	12芯 (3M)	2
2	取付け穴	M4用	4
1	シャーシ	SPC-1クロメート	1
No.	名称	規格	数量

塗装色：2.5Y 8/2 半ツヤ

エレベーター用インターホン

EZ-0515NS□ (非常 5局
一般 15局)

取扱説明書

1. 概要

このインターホンは、エレベーターの非常時または保守点検時にカゴ内との連絡に用いるものです。カゴ内に子機、機械室・管理室等に親機を取付けます。

2. 使用法

1. カゴ内で「非常呼」ボタンが押されたとき

◇親機のブザー（ピーポー）が鳴り、発光ダイオードが点滅します。

◇ハンドセットをとり、（ブザーが止まる）、発光ダイオードが点滅しているスイッチを押して（発光ダイオードが点灯）、お話しください。

2. 親機よりカゴへ連絡をとりたいとき

◇ハンドセットをとり連絡したいカゴのスイッチを押してお話しください。

3. 親機より他の親機へ連絡をとりたいとき（親機間通話の配線をした場合）

◇ハンドセットをとり連絡したい親機のスイッチを押してお待ちください。

◇相手が応答しましたら、そのままお話しください。

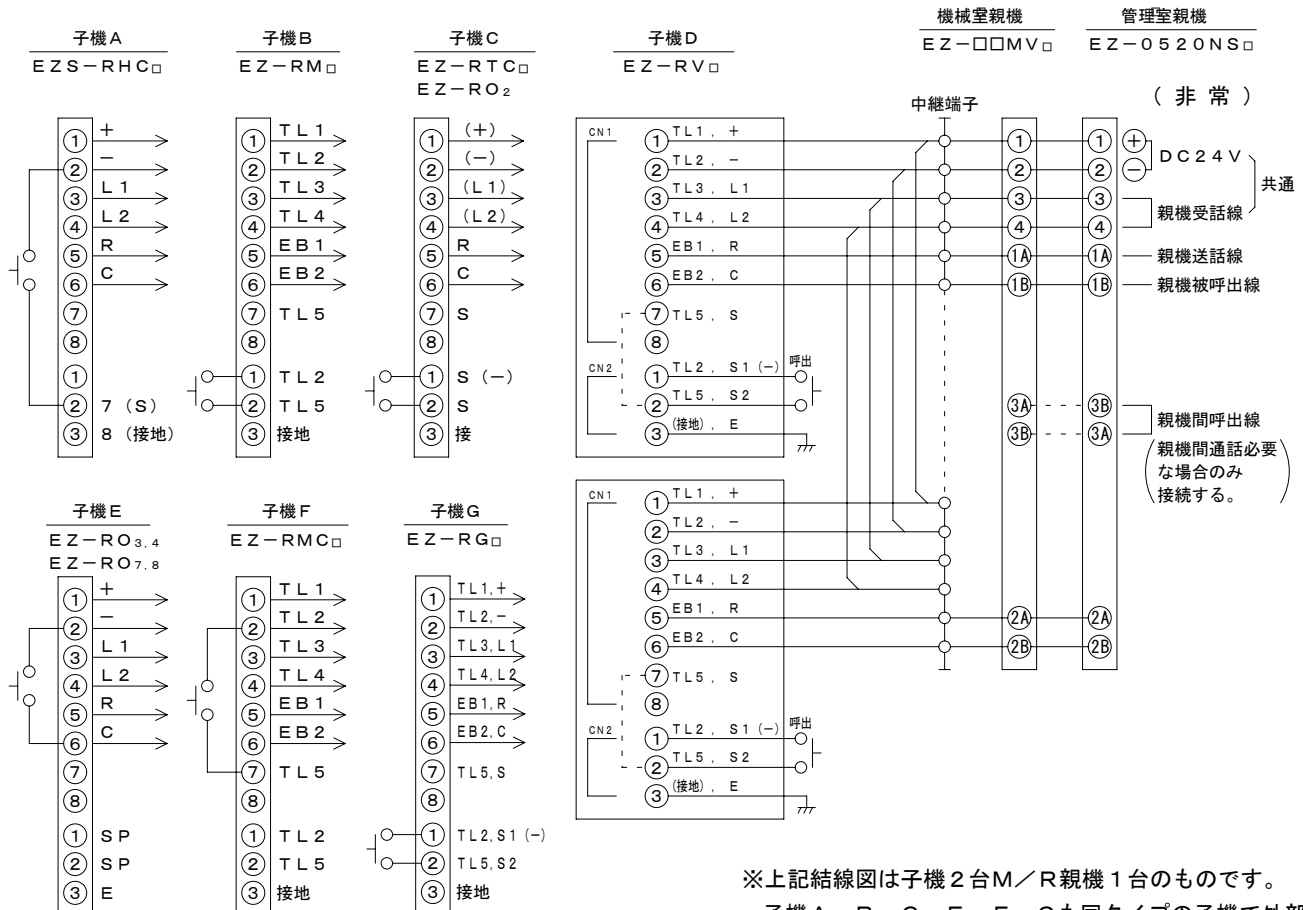
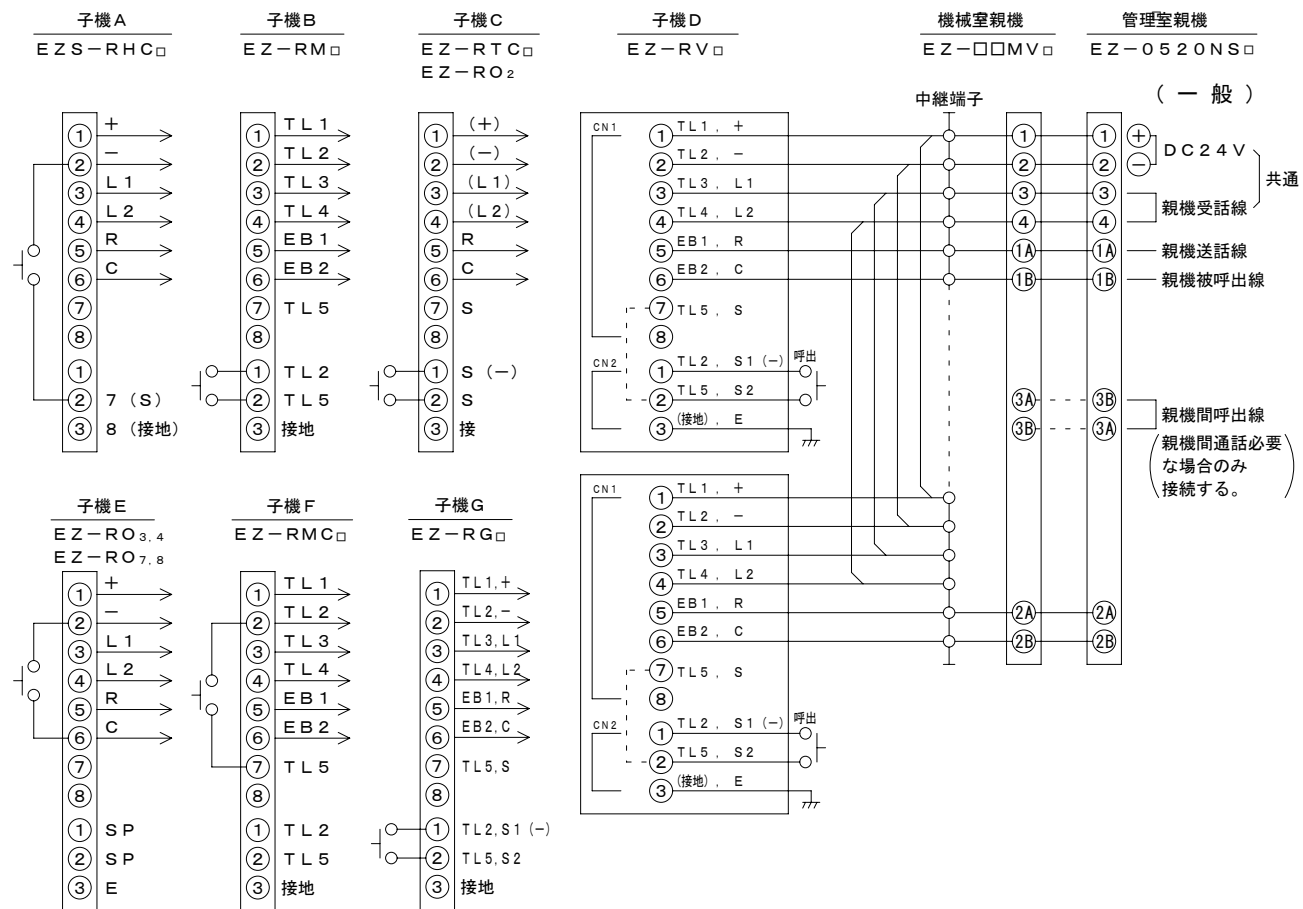
◇相手より先にハンドセットを掛けますと、ブザーが鳴りますが、相手がハンドセットを掛けますと、止まります。

4. 管理室から全カゴ内に一斉放送を行うとき

◇ハンドセットをとり、一斉スイッチを押してお話しください。

◇一斉放送中は、カゴの中の声は聞こえません。

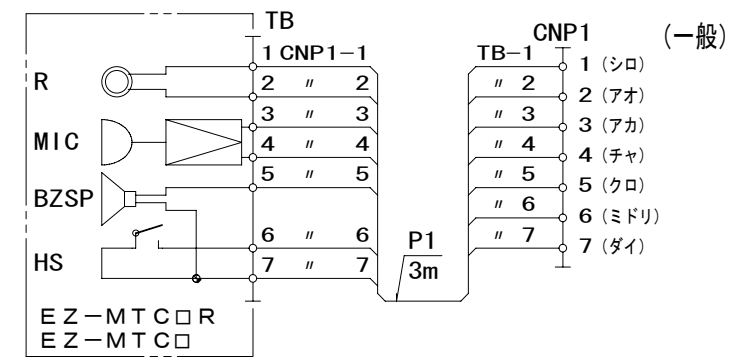
機々間結線図



※上記結線図は子機2台M/R親機1台のものです。
子機A・B・C・E・F・Gも同タイプの子機で外部配線は子機Dと同様の結線です。

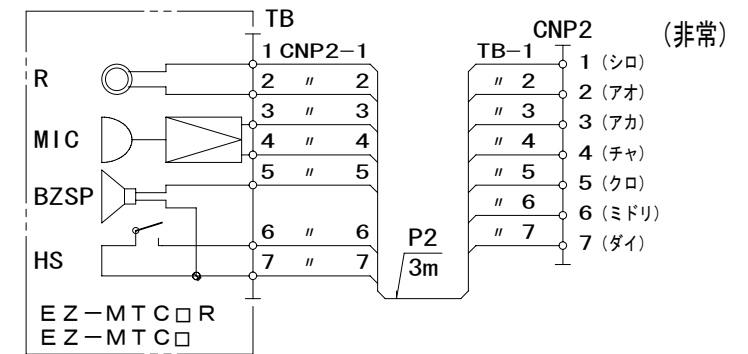
送受話器接続図 (一般用)

EZ-□□□□NS□ 共通



送受話器接続図 (非常用)

EZ-□□□□NS□ 共通



操作部制御部接続図

(EZ-0515NS□)

P 3・4	引出コード	60芯 3m
P 1・2	"	12芯 3m
LCS 1・2	ランプチェック用スイッチ	
SK 1-1~15	選局スイッチ	ノンロック a接点 (DC30V, 1A)
SK 2-1~5	"	
AK 1・2	一斉スイッチ	
CL 1-1~15	呼出兼話中灯	DC 24V 抵抗内臓LED
CL 2-1~5	"	
AL 1・2	一斉ランプ	
CNP 3・4	ランプスイッチ用コネクタ	P-1360B-CTC ヒロセ
CNP 1・2	送受話器用コネクタ	XL R-7-11C キヤノン
記号	名称	規格

