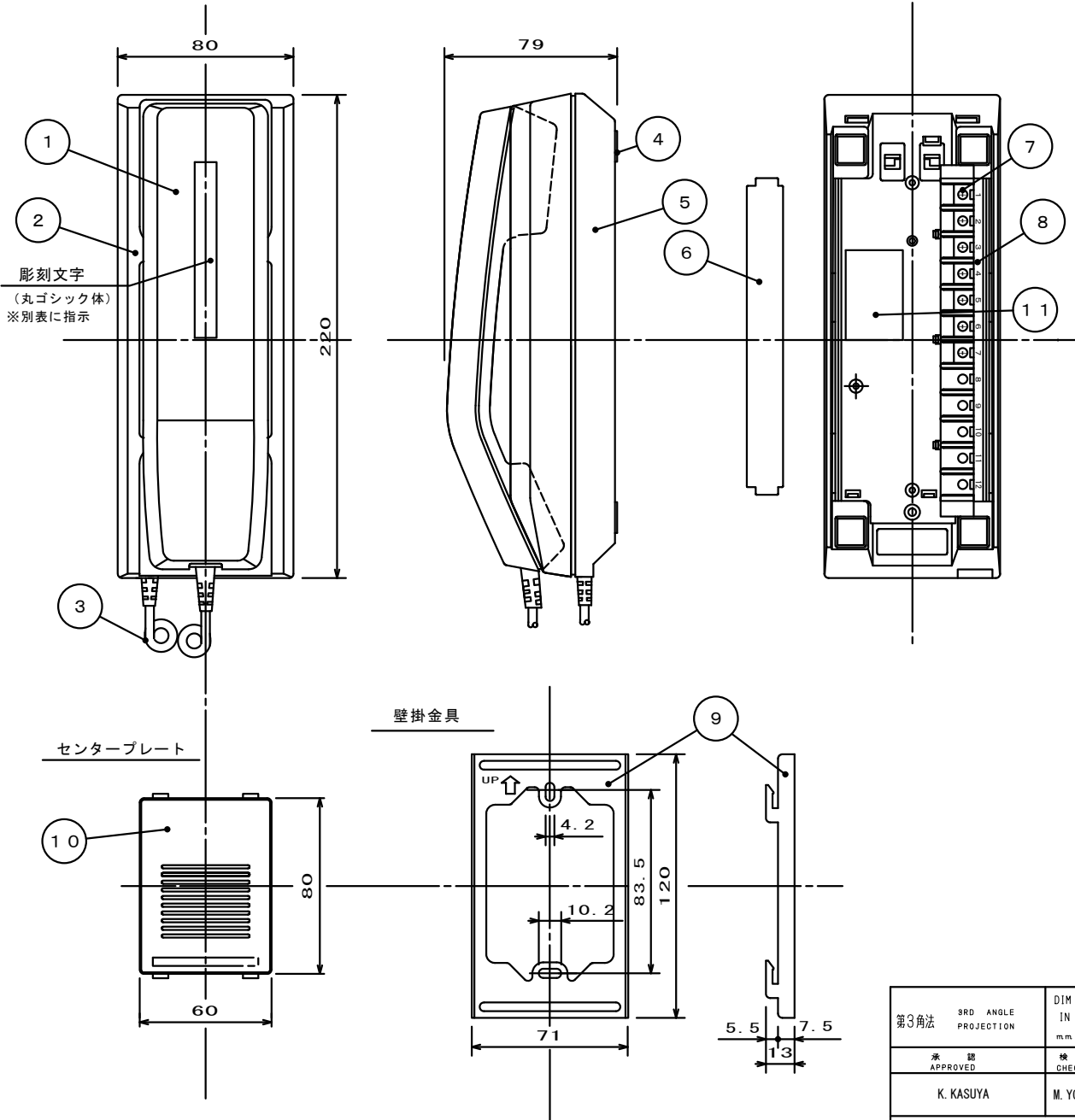


△ 10.12.17 追加
△ 19.01.31 変更



番号	名称	規格	数量	備考
11	検査ラベル		1	
10	センタープレート	ABS	1	△ ワームブラウン
9	壁掛金具	シルバージंक t=1.2	1	
8	端子表示		1	
7	端子		7	
6	端子カバー	PVC又はPC	1	透明
5	底板	ABS	1	
4	ゴム足		4	クロ
3	ハンドセットコード	PVC 4芯	1	△ シロ
2	ハウジング	ABS	1	△ シロ
1	ハンドセット	ABS	1	

EZ-MT C□R
品番

品番	色	非常用エレベータ	彫刻文字色	ハンドセットコード	ハウジング	底板
△ 24	赤	非常用エレベータ	白	白	白	白
△ 23	赤	非常用エレベータ	白	白	白	白
△ 22	赤	非常用	白	白	白	白
△ 21	赤			白	白	白
14	赤	非常用エレベータ	白	赤	赤	赤
13	ワームブラウン	一般用エレベータ	黒	白	白	白
12	ワームブラウン	非常用エレベータ	赤	白	白	白
△ 11	赤	非常用エレベータ	白	赤	赤	赤
10	ワームブラウン	非常用	赤	白	白	白
△ 9	赤	非常用	白	赤	赤	赤
8	ワームブラウン	兼用エレベータ	黒	白	白	白
7	ワームブラウン	乗用	黒	白	白	白
6	ワームブラウン	一般用エレベータ	黒	白	白	白
5	ワームブラウン	一般用	黒	白	白	白
4	ワームブラウン	平常用エレベータ	黒	白	白	白
3	ワームブラウン	平常用	黒	白	白	白
△ 2	赤			赤	赤	赤
1	ワームブラウン			白	白	白

第3角法	SRD ANGLE PROJECTION	DIM IN mm	尺度 SCALE	作成日付 DATE	名称 TITLE
	1/2		19.01.29	EZ-MT C□R △ EZ-MT C□ 外形図	
承認 APPROVED	検査 CHECKED	設計 DESIGNED	作成 DRAWN		
K. KASUYA	M. YOSHIDA		M. YOSHIDA		
N I C 株式会社			保管 STORAGE	図面番号 DRAWING NO.	
			585	M-10954-Ba	