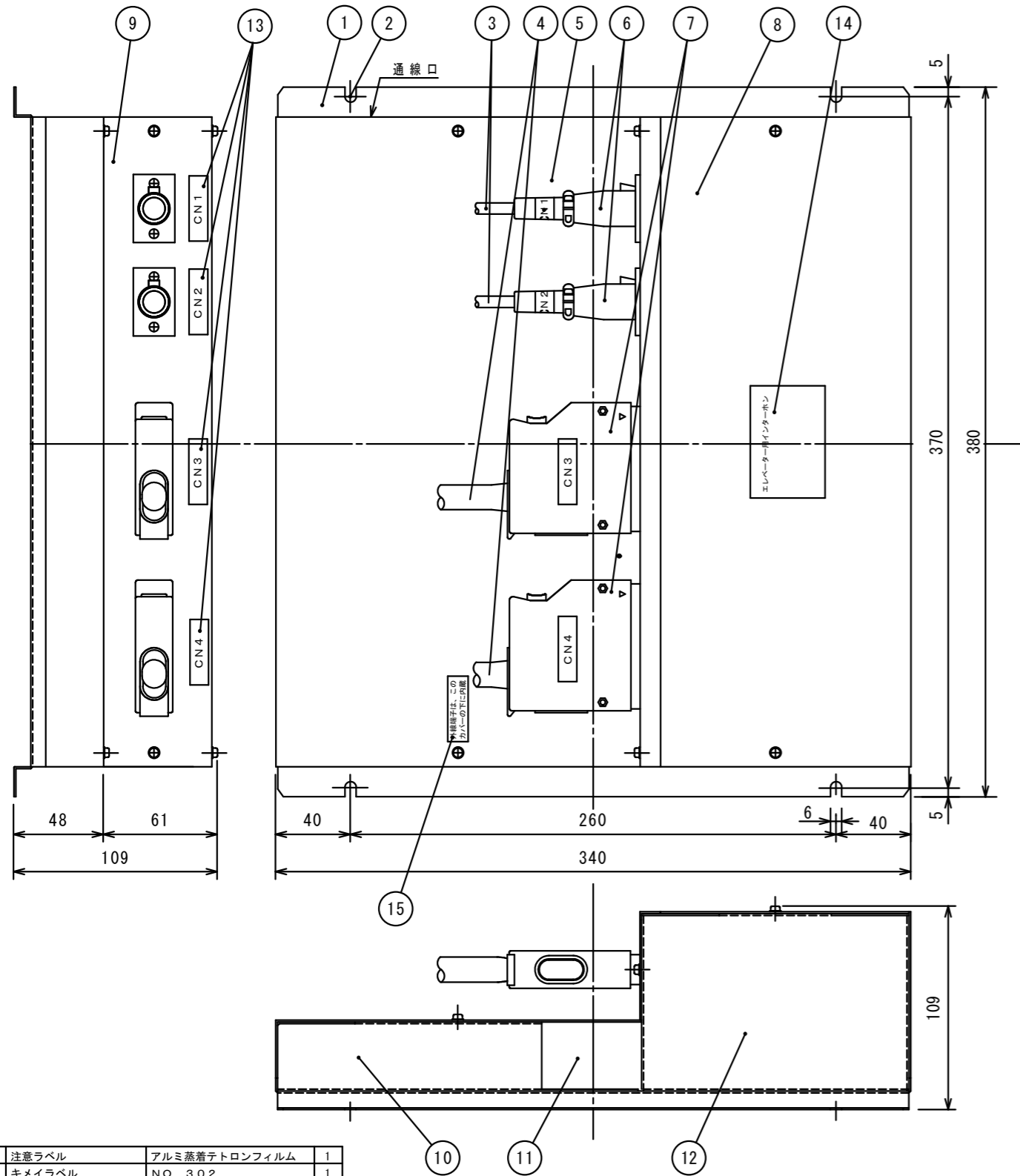


EZ-0515NS₃



15	注意ラベル	アルミ蒸着テトロンフィルム	1
14	キメララベル	NO. 302	1
13	コネクタラベル		8
12	側板B	SPC クロメート	2
11	通線口		2
10	側板A	SPC クロメート	2
9	コネクタ板	SPC 塗装	1
8	上カバー	SPC 塗装	1
7	スイッチ用コネクタ	P-1660BA-CA	2
6	送受信器用コネクタ	XLR-7-11C	2
5	端子カバー	SPC 塗装	1
4	スイッチ用コード	60芯 (3m)	2
3	送受信器用コード	12芯 (3m)	2
2	取付け穴	M4用	4
1	シャーン	SPC クロメート	1
NO.	名称	規格	数量

塗装色：2.5Y 8/2 半ツヤ

エレベーター用インターホン

EZ-0515NS₃ (非常 5局
一般 15局)

取扱説明書

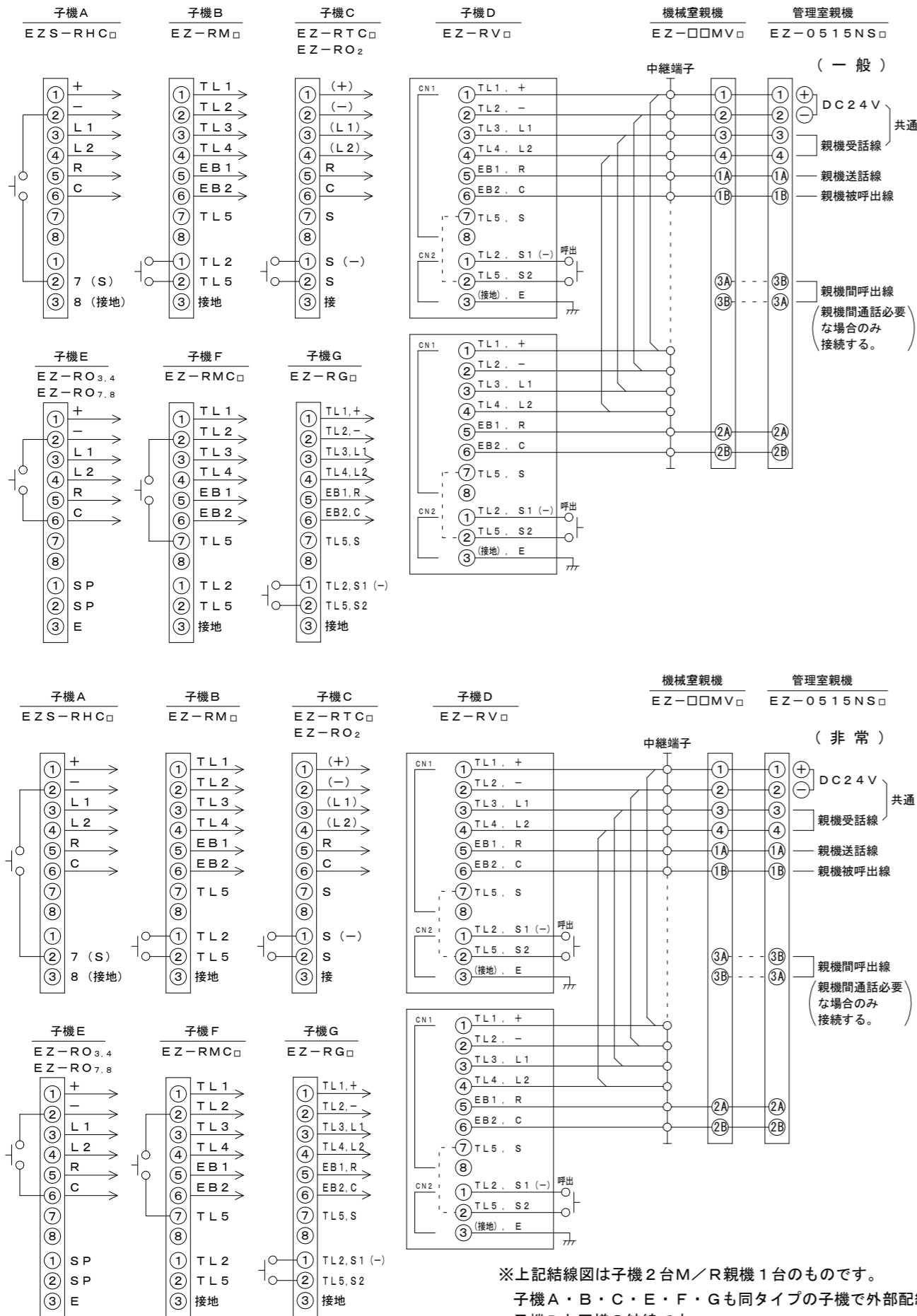
1. 概要

このインターホンは、エレベーターの非常時または保守点検時にカゴ内との連絡に用いるものです。カゴ内に子機、機械室・管理室等に親機を取付けます。

2. 使用法

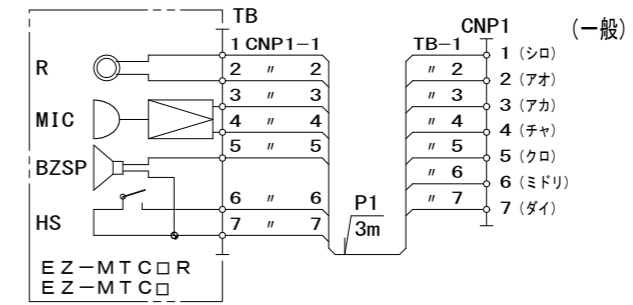
- カゴ内で [非常呼] ボタンが押されたとき
 - ◇親機のブザー（ピーポー）が鳴り、発光ダイオードが点滅します。
 - ◇ハンドセットをとり、（ブザーが止まる）、発光ダイオードが点滅しているスイッチを押して（発光ダイオードが点灯）、お話しください。
- 親機よりカゴへ連絡をとりたいとき
 - ◇ハンドセットをとり連絡したいカゴのスイッチを押してお話しください。
- 親機より他の親機へ連絡をとりたいとき（親機間通話の配線をした場合）
 - ◇ハンドセットをとり連絡したい親機のスイッチを押してお待ちください。
 - ◇相手が応答しましたら、そのままお話しください。
 - ◇相手より先にハンドセットを掛けますと、ブザーが鳴りますが、相手がハンドセットを掛けますと、止まります。
- 管理室から全カゴ内に一斉放送を行うとき
 - ◇ハンドセットをとり、一斉スイッチを押してお話しください。
 - ◇一斉放送中は、カゴの中の声は聞こえません。

機々間結線図



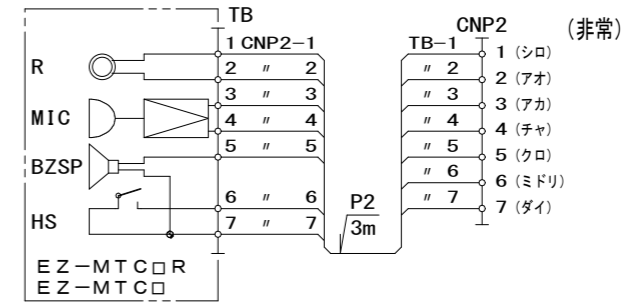
送受話器接続図 (一般用)

EZ-□□□□NS□ 共通



送受話器接続図 (非常用)

EZ-□□□□NS□ 共通



操作部制御部接続図

(EZ-0515NS₃)

記号	名称	規格
P3・4	引出コード	60芯 3m
P1・2	"	12芯 3m
LCS1・2	ランプチェック用スイッチ	ノンロック a接点 (DC30V、1A)
SK1-1~15	選局スイッチ	
AK1・2	一斉スイッチ	
CL1-1~15	呼出兼話中灯	DC24V抵抗内蔵LED
AL1・2	一斉ランプ	
CNP3・4	ランプスイッチ用コネクタ	P-1660BA-CA ヒロセ
CNP1・2	送受話器用コネクタ	XLR-7-11C キヤノン

※ CNP3 一般		※ CNP4 非常	
色	別	色	別
SK1-1	1 アオ	SK2-1	1 アオ
CL1-1	2 ダイ	CL2-1	2 ダイ
SK1-2	3 ミドリ	SK2-2	3 ミドリ
CL1-2	4 チャ	CL2-2	4 チャ
SK1-3	5 ネズ	SK2-3	5 ネズ
CL1-3	6 アカ	CL2-3	6 アカ
SK1-4	7 クロ	SK2-4	7 クロ
CL1-4	8 キ	CL2-4	8 キ
SK1-5	9 モモ	SK2-5	9 モモ
CL1-5	10 ムラ	CL2-5	10 ムラ
SK1-6	11 シロ	SK2-6	11 シロ
CL1-6	12 アオ アカ1	CL2-6	12 アオ アカ1
SK1-7	13 ダイ シロ1	SK2-7	13 ダイ シロ1
CL1-7	14 ミドリ シロ1	CL2-7	14 ミドリ シロ1
SK1-8	15 チャ シロ1	SK2-8	15 チャ シロ1
CL1-8	16 ネズ シロ1	CL2-8	16 ネズ シロ1
SK1-9	17 アカ シロ1	SK2-9	17 アカ シロ1
CL1-9	18 クロ シロ1	CL2-9	18 クロ シロ1
SK1-10	19 キ クロ1	SK2-10	19 キ クロ1
CL1-10	20 モモ クロ1	CL2-10	20 モモ クロ1
SK1-11	21 ムラ シロ1	SK2-11	21 ムラ シロ1
CL1-11	22 シロ アオ1	CL2-11	22 シロ アオ1
SK1-12	23 アオ アカ2	SK2-12	23 アオ アカ2
CL1-12	24 ダイ シロ2	CL2-12	24 ダイ シロ2
SK1-13	25 ミドリ シロ2	SK2-13	25 ミドリ シロ2
CL1-13	26 チャ シロ2	CL2-13	26 チャ シロ2
SK1-14	27 ネズ シロ2	SK2-14	27 ネズ シロ2
CL1-14	28 アカ シロ2	CL2-14	28 アカ シロ2
SK1-15	29 クロ シロ2	SK2-15	29 クロ シロ2
CL1-15	30 キ クロ2	CL2-15	30 キ クロ2
SK1-16	31 モモ クロ2	SK2-16	31 モモ クロ2
CL1-16	32 ムラ シロ2	CL2-16	32 ムラ シロ2
SK1-17	33 シロ アオ2	SK2-17	33 シロ アオ2
CL1-17	34 アオ クロ1	CL2-17	34 アオ クロ1
SK1-18	35 ダイ クロ1	SK2-18	35 ダイ クロ1
CL1-18	36 ミドリ クロ1	CL2-18	36 ミドリ クロ1
SK1-19	37 チャ クロ1	SK2-19	37 チャ クロ1
CL1-19	38 ネズ クロ1	CL2-19	38 ネズ クロ1
SK1-20	39 アカ クロ1	SK2-20	39 アカ クロ1
CL1-20	40 キ アカ1	CL2-20	40 キ アカ1
SK1-21	41 モモ アカ1	SK2-21	41 モモ アカ1
CL1-21	42 ムラ クロ1	CL2-21	42 ムラ クロ1
SK1-22	43 シロ クロ1	SK2-22	43 シロ クロ1
CL1-22	44 アオ クロ2	CL2-22	44 アオ クロ2
SK1-23	45 ダイ クロ2	SK2-23	45 ダイ クロ2
CL1-23	46 ミドリ クロ2	CL2-23	46 ミドリ クロ2
SK1-24	47 チャ クロ2	SK2-24	47 チャ クロ2
CL1-24	48 ネズ クロ2	CL2-24	48 ネズ クロ2
SK1-25	49 アカ クロ2	SK2-25	49 アカ クロ2
CL1-25	50 キ アカ2	CL2-25	50 キ アカ2
SK1-26	51 モモ アカ2	SK2-26	51 モモ アカ2
CL1-26	52 ムラ キ2	CL2-26	52 ムラ キ2
SK1-27	53 シロ キ1	SK2-27	53 シロ キ1
CL1-27	54 アオ キ1	CL2-27	54 アオ キ1
SK1-28	55 ダイ キ1	SK2-28	55 ダイ キ1
CL1-28	56 ミドリ キ1	CL2-28	56 ミドリ キ1
SK1-29	57 チャ キ1	SK2-29	57 チャ キ1
CL1-29	58 ネズ キ1	CL2-29	58 ネズ キ1
SK1-30	59 アカ キ1	SK2-30	59 アカ キ1
CL1-30	60 キ アオ1	CL2-30	60 キ アオ1

※ 60Pケーブルコネクタ装着の注意

旧制御部本体を使用した既設の操作部又は旧制御部本体付属の60Pケーブルコネクタは、本制御部本体には、形状が異なるため装着できません。本制御部本体付属の60Pケーブルコネクタの使用をお願い致します。